



**Модуль беспроводных датчиков Приток-А-МБД-01
ЛИПГ.468362.021 РЭ
Руководство по эксплуатации**

СОДЕРЖАНИЕ

ВВЕДЕНИЕ	3
1 ОСНОВНЫЕ СВЕДЕНИЯ	4
1.1 Краткое описание	4
1.2 Технические характеристики	6
1.3 Режимы работы индикации	7
1.4 Работа с КОП-02	7
2 МОНТАЖ, ПОДКЛЮЧЕНИЕ И ПРОВЕРКА РАБОТОСПОСОБНОСТИ	7
2.1 Конфигурация МБД-01	8
2.2 Конфигурация мини-сети	9
2.3 Установка МБД-01 на месте эксплуатации	10
2.4 Установка БРШС и радиоканальных извещателей	10
2.5 Проверка работоспособности	11
ПРИЛОЖЕНИЕ	12

ВВЕДЕНИЕ

Настоящее руководство является документом, удостоверяющим основные технические характеристики, принцип работы, правила монтажа и эксплуатации модуля беспроводных датчиков Приток-А-МБД-01 ЛИПГ.468362.021 (далее по тексту – **МБД-01**).

Перед установкой и эксплуатацией модуля необходимо внимательно ознакомиться с настоящим руководством.

Персонал, допущенный к выполнению работ, должен быть аттестованным на знание норм и правил монтажа, наладки, эксплуатационного обслуживания средств охранно-пожарной сигнализации, иметь квалификационную группу по электробезопасности не ниже третьей.

Термины и сокращения:

- ПЦН – пульт централизованного наблюдения;
- АРМ – автоматизированное рабочее место;
- ОС – охранная сигнализация;
- ТС – тревожная сигнализация;
- ПС – пожарная сигнализация;
- ШС – шлейф сигнализации;
- РИП – резервируемый источник питания;
- КОП-02 – Контроллер охранно-пожарный Приток-А-КОП-02.2;
- ШР – шина расширения;
- БРШС – блок расширения шлейфов сигнализации радиоканальный «Ладога БРШС-РК-485 исполнение 1»;
- ОУ – оконечное устройство радиоканальной подсистемы беспроводной охранно-пожарной сигнализации «Ладога-РК».

1 ОСНОВНЫЕ СВЕДЕНИЯ

МБД-01 применяется с контроллером Приток-А-КОП-02 (далее – **КОП-02**) и предназначен для организации охраны путем контроля состояния 4-х радиоканальных извещателей беспроводной охранно-пожарной сигнализации «Ладога-РК». Радиоканальные извещатели подключаются к МБД-01 через блок расширения шлейфов сигнализации радиоканальный «Ладога БРШС-РК-485 исполнение 1» (далее по тексту – **БРШС**). Связь с контроллером Приток-КОП-02 осуществляется по шине расширения (см. рис. 2).

По устойчивости к механическим воздействиям исполнение МБД-01 соответствует категории размещения 3 по ОСТ 25 1099-83.

По устойчивости к климатическим воздействиям МБД-01 соответствует категории размещения 3 по ОСТ 25 1099-83, но для работы при температуре от минус 25 °С до плюс 45 °С.

МБД-01 предназначен для установки внутри охраняемого объекта и рассчитан на круглосуточный режим работы.

Конструкция не предусматривает использование МБД-01 в условиях воздействия агрессивных сред, пыли, а также в пожароопасных помещениях.

Питание МБД-01 осуществляется от внешнего резервированного источника питания 12±2 В.

1.1 Краткое описание

На передней панели модуля (см. рис. 1) расположены три светодиода: «СВЯЗЬ», «БРШС», «СОСТ».

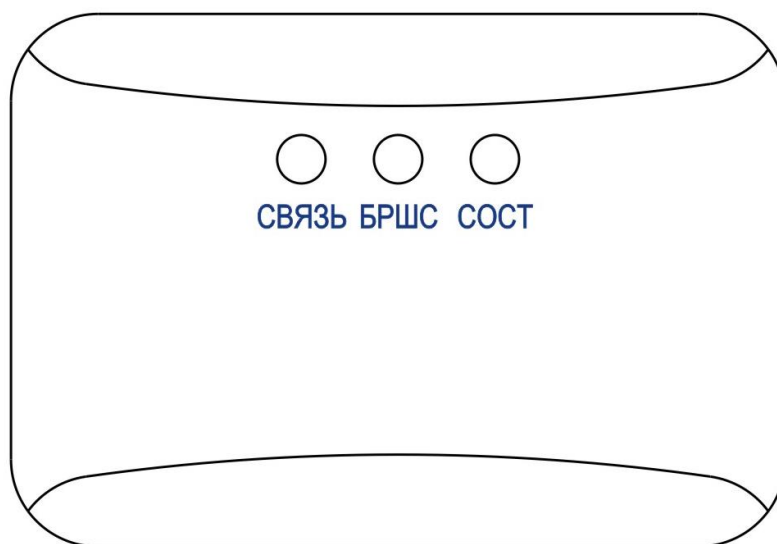


Рисунок 1. Передняя панель модуля

Светодиод «СВЯЗЬ» отображает состояние обмена по линии связи с КОП-02.

Светодиод «БРШС» отображает состояние обмена по линии связи с БРШС.

Светодиод «СОСТ» всегда выключен (резерв).

Режимы работы индикаторов приведены в таблицах 2 – 3 (п. 1.3).

Схема подключения внешних шлейфов КОП-02 на базе подсистемы беспроводной охранно-пожарной сигнализации «Ладога-РК» представлена на рис. 2.

БРШС предназначен для организации работы беспроводной мини-сети, поддерживающей протокол «Риэлта-Контакт-Р», контроля и управления состоянием беспроводных извещателей и иных оконечных устройств (далее – ОУ) в составе мини-сети; передачи информации о составе и состоянии мини-сети по двухпроводной линии связи (далее – ЛС) в протоколе «Риэлта РК-485» во внешнее устройство (ВУ), а также приема от ВУ и исполнения команд управления мини-сетью (см. документ «БЛОК

РАСШИРЕНИЯ ШЛЕЙФОВ СИГНАЛИЗАЦИИ «ЛАДОГА БРШС-РК» Руководство по эксплуатации», с сайта производителя БРШС <http://rielta.ru/docs/ladoga-rk-re.pdf>.

Внешним устройством для БРШС является МБД-01.

На линии связи БРШС является подчиненным устройством.

Линейка ОУ представлена однозонными (Фотон-12-РК, Фотон-19РК, Фотон-Ш2-РК, МКР....) и многозонными (МКР исп.1) извещателями.

Для подключения беспроводных ОУ к БРШС служит процедура «связывания». После окончания «связывания» данному ОУ присваивается очередной номер зоны внутри данной мини-сети. Номер зоны в терминах мини-сети называется каналом.

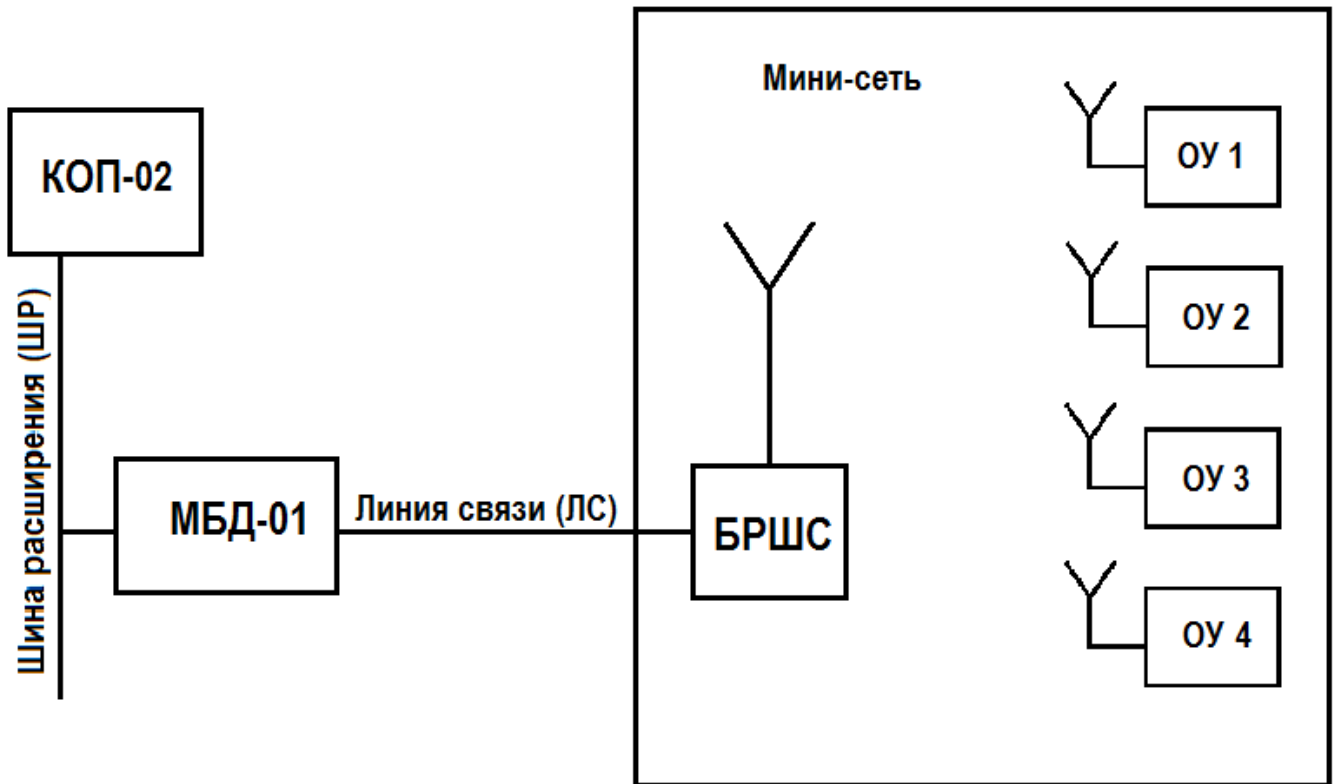


Рисунок 2. Схема подключения внешних шлейфов КОП-02

На схеме (рис. 2) организована мини-сеть, состоящая из четырех однозонных ОУ с номерами каналов «1» – «4».

МБД-01 рассматривает каналы мини-сети как свои внешние шлейфы, В процессе работы МБД-01 запрашивает БРШС о текущем состоянии контролируемых каналов и если в канале произошла смена его состояния (норма, КЗ, обрыв, пожар), то, в соответствии с типом и логическим состоянием шлейфа, на который отображается данный канал, передается соответствующее сообщение на КОП-02.

КОП-02 рассматривает МБД-01 как свои внешние шлейфы.

В фазе инициализации модулей шины расширения КОП-02 конфигурирует МБД-01, определяя рабочие характеристики каждого шлейфа – тип, параметры и номер канала мини-сети, к которому «привязан» данный шлейф.

В рабочем цикле КОП-02 получает информацию о смене состояний шлейфов МБД-01 и обрабатывает ее в соответствии с установленными алгоритмами.

На линии связи МБД-01 является ведущим устройством, на шине расширения – подчиненным.

Физическая реализация ЛС и ШР — RS-485.

Протокол обмена МБД-01 - БРШС – «Риэлта РК-485»

Протокол обмена КОП-02 - МБД-01 – «Приток-ШР».

1.2 Технические характеристики

Таблица 1. Основные технические характеристики

Характеристика	Значение
Кол-во шлейфов сигнализации	4
Типы шлейфов сигнализации МБД-01	ОС, ПС, ТС
Интерфейс шины расширения и линии связи	RS-485
Длина линии ШР не более, м	1000
Длина линии ЛС не более, м	1000
Скорость обмена по шине расширения, бит\сек	19200
Скорость обмена по линии связи, бит\сек	9600
Алгоритм шифрования информационного трафика шины расширения	AES-128
Напряжение питания, В	10 -14
Максимальный потребляемый ток, мА, не более	60
Время технической готовности МБД-01, с, не более	4
Время технической готовности Ладога-РК	зависит от объема и настроек системы Ладога-РК
Диапазон рабочих температур	От минус 25 до плюс 45 °С
Масса, не более, кг	0,055
Габаритные размеры, мм	80x55x25

В МБД-01 могут быть назначены следующие типы шлейфов:

- Охранные (ОС)

Состояние охранного шлейфа сигнализации контролируется в том случае, если он взят под охрану. После взятия ШС под охрану МБД-01 отслеживает состояние «норма» соответствующего канала мини-сети. При переходе канала в состояние «не норма» шлейф переходит в состояние «тревога охранного шлейфа».

Снятие и взятие охранных шлейфов выполняется командой с КОП-02.

- Пожарные (ПС)

Состояние пожарного шлейфа сигнализации контролируется постоянно.

При получении от канала состояния «обрыв» или «короткое замыкание» фиксируется состояние «неисправность пожарного шлейфа».

При получении от канала состояния «пожар» шлейф переходит в состояние «пожар».

После нарушения пожарного шлейфа (пожар или неисправность) МБД-01 через интервал времени, указанный в параметре «Интервал перевзятия», проверяет состояние канала. Если состояние канала изменится на «норма», то МБД-01 берет шлейф под охрану и передает соответствующее извещение.

- Тревожные (ТС)

Состояние тревожного шлейфа сигнализации контролируется постоянно.

При переходе канала в состояние «не норма» шлейф переходит в состояние «тревога».

После нарушения шлейфа тревожной сигнализации МБД-01 через интервал времени, указанный в параметре «Интервал перевзятия», проверяет состояние канала данного шлейфа. Если состояние канала сменится на «норма», то МБД-01 берет шлейф под охрану и передает соответствующее извещение.

Примечание:

Шлейфы ТС или ПС нельзя снять с охраны по команде. При выполнении команды «Снять», поданной на такой шлейф, МБД-01 ответит извещением «Не снят».

1.3 Режимы работы индикации

Таблица 2. Состояние индикатора «Связь»

Состояние индикатора	Состояние обмена по шине расширения
Индикатор выключен	Нет обмена с КОП-02
Зеленый включен	Прием по шине расширения
Красный включен	Передача по шине расширения

Таблица 3. Состояние индикатора «БРШС»

Состояние индикатора	Состояние пожарных ШС
Индикатор выключен	Нет обмена с БРШС
Зеленый включен	Прием от БРШС
Красный включен	Передача на БРШС

1.4 Работа с КОП-02

МБД-01 работает под управлением контроллера Приток-А-КОП-02.

Топология охранных шлейфов в КОП-02 состоит из 4-х внутренних (в контроллере) и 28 внешних шлейфов, которые подключаются через модули расширения шлейфов.

В области внешних шлейфов («5» – «32») каждый МБД-01 занимает диапазон в 4 шлейфа. Таким образом, к КОП-02 может быть подключено до 7 модулей МБД-01.

Топология внешних шлейфов указывается в таблице конфигурации КОП-02, которая содержит следующие данные:

- логический адрес модуля на шине расширения;
- тип шлейфа и его параметры;
- отображение номеров шлейфов 1-4 МБД-01 на заданный диапазон внешних шлейфов КОП-02;

В фазе инициализации МБД-01 КОП-02 выполняет следующий алгоритм:

- проверяет тип модуля;
- записывает в МБД-01 параметры конфигурации шлейфов;
- присваивает модулю логический адрес из таблицы конфигурации и «подключает» шлейфы данного МБД-01 к своему диапазону внешних шлейфов.

В рабочем цикле КОП-02 получает информацию о смене состояний шлейфов МБД-01 и обрабатывает ее в соответствии с установленными алгоритмами.

Если поступает команда на шлейф, номер которого принадлежит области внешних шлейфов, то КОП-02 транслирует ее на МБД-01, которому принадлежит шлейф из этого диапазона.

2 МОНТАЖ, ПОДКЛЮЧЕНИЕ И ПРОВЕРКА РАБОТОСПОСОБНОСТИ

Порядок ввода МБД-01 в эксплуатацию следующий:

- Конфигурация МБД-01.
- Конфигурация мини-сети.
- Установка МБД-01 на месте эксплуатации.
- Установка БРШС и беспроводных извещателей.
- Проверка работоспособности.

2.1 Конфигурация МБД-01

Конфигурационные параметры модуля МБД-01 хранятся в энергонезависимой памяти КОП-02. В фазе инициализации модулей шины расширения КОП-02 переписывает эти параметры в энергонезависимую память модуля МБД-01.

Конфигурационные параметры МБД-01 заносятся в таблицу конфигурации КОП-02 с помощью программы PrtUniProg. Программа PrtUniProg входит в комплект поставки Приток-3.6. Если Приток-3.6 уже установлен, то PrtUniProg можно найти по ссылке \Sokrat\Pritok-3.6\Tools\prtUniProg.

Для конфигурирования модуля МБД-01 выполните следующие действия:

1) Запустите программу PrtUniProg. В левом верхнем углу окна программы нажмите кнопку «Подключиться». В появившемся окне «Подключение» выберите пункт «ПРИТОК-А-КОП, РКС-02» и нажмите кнопку «Найти контроллер» (см. рис. 3). Дождитесь завершения чтения параметров от КОП-02.

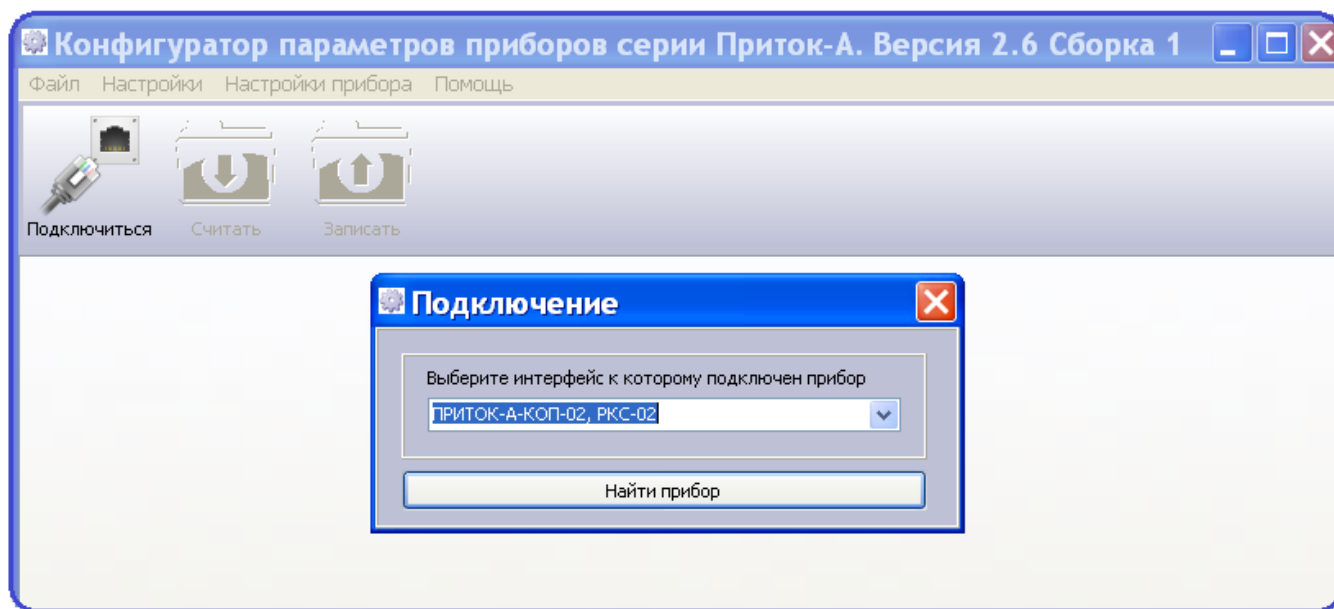


Рисунок 3.

2) В окне программы перейдите во вкладку «МРШ». Появится окно настроек параметров модуля расширения шлейфов (см. рис. 4). Заполните поля данного окна следующим образом:

- поле «МРШ» – выберите значение «Подключен»;
- поле «MAC адрес МРШ» содержит уникальный трехбайтовый код, который присваивается МБД-01 на этапе производства. Значение MAC-адреса указано на шильдике, который приклеен на лицевой стороне платы:

<p>3860-V1 nnnnnn 00 A0 D5</p>
--

3860-V1 – версия ПО модуля,
nnnnnn – серийный номер,
00 A0 D5 – MAC-адрес.

- поле «Тип шлейфа» – в выпадающем списке выберите необходимое значение типа шлейфа.
- флажок «Сообщить неуд. перевзятие» - если флажок установлен, то при неудачном перевзятии шлейфа формируется сообщение «Не взят». Необходимым

условием для этого является значение типа шлейфа «ПС» или «ТС» и установленное значение поля «Интервал перевзятия, сек» отличное от нуля.

- поле «Интервал перевзятия, сек» - указывает, через сколько секунд выполнить попытку перевзятия нарушенного пожарного или тревожного шлейфа.

- поле «Включить сирену через, сек» – для МБД-01 не имеет значения.

3) Для сохранения параметров МРШ в КОП-02 нажмите кнопку «Записать». По завершению записи в появившемся окне «Сообщение» нажмите кнопку «ОК».

Внимание! Номер модуля на шине расширения автоматически принимает значение, равное 1.

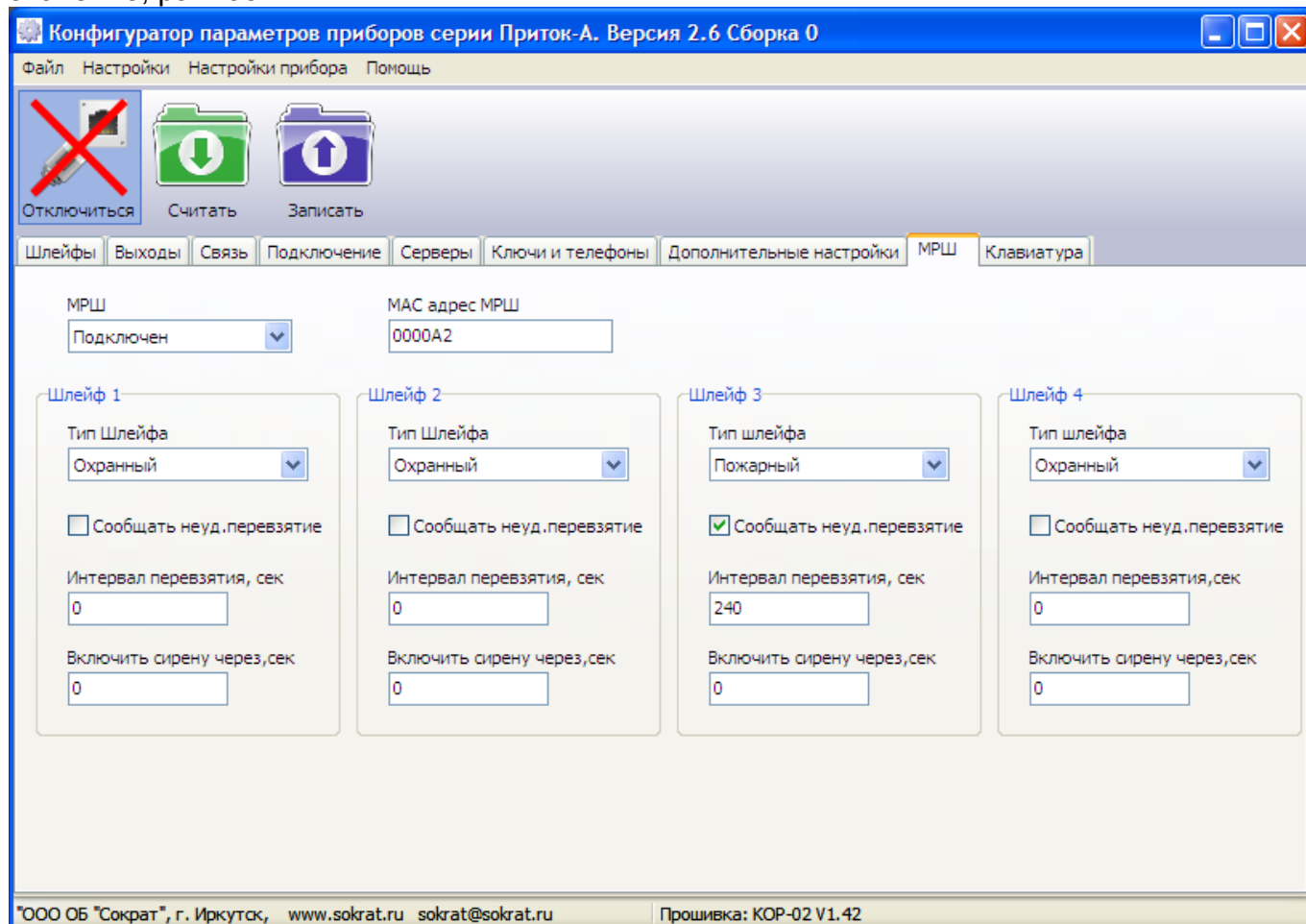


Рисунок 4. Окно программы конфигурации

2.2 Конфигурация мини-сети

Установка и конфигурация мини-сети осуществляется в соответствии документом «БЛОК РАСШИРЕНИЯ ШЛЕЙФОВ СИГНАЛИЗАЦИИ «ЛАДОГА БРШС-РК» Руководство по эксплуатации».

Особенности ввода в эксплуатацию и работы БРШС с различными типами внешних устройств (ВУ) изложены в руководстве по эксплуатации на соответствующие типы ВУ.

При использовании контроллеров «Ладога БРШС-РК-485» исполнение 1 или исполнение 2 конфигурация мини-сети осуществляется подключением БРШС к ПК через кабель USB. Для работы с ПК должно быть установлено ПО «Конфигуратор Ладога РК»

Порядок работы с ПО «Конфигуратор Ладога РК» приведен в «Руководстве пользователя ПО «Конфигуратор Ладога РК».

При конфигурации мини-сети (связывание ОУ с БРШС) необходимо помнить о следующем:

- МБД-01 обслуживает номера каналов с номерами 1 - 4;

- тип радиоканального извещателя (ОУ) должен соответствовать типу шлейфа, установленному при конфигурировании МБД-01 (см. табл. 4).

Таблица 4.

Тип ОУ	Тип шлейфа МБД-01
Охранный	Охранный Тревожный
Пожарный	Пожарный

2.3 Установка МБД-01 на месте эксплуатации

МБД-01 устанавливается внутри охраняемого помещения в месте, защищенном от доступа посторонних лиц, воздействия атмосферных осадков, капель и брызг, механических повреждений, химически активных паров и газов, разрушающих металлы и изоляцию.

Запрещается производить установку, монтаж и техническое обслуживание модуля при включенном питании.

При установке и эксплуатации модуля следует руководствоваться «Правилами устройства электроустановок», «Правилами техники безопасности при эксплуатации электроустановок потребителей», «Правилами технической эксплуатации электроустановок потребителей».

Схема подключения модуля приведена в Приложении.

Рекомендуемый порядок монтажа следующий:

- Снимите крышку МБД-01, надавив на язычок защелки (находится на боковой грани корпуса). Аккуратно отогните фиксирующий крючок и вытащите плату модуля
- Закрепите донышко корпуса к поверхности стены двумя саморезами (входят в комплект поставки) в удобном для использования месте.
- Установите плату на место.
- В соответствии с Приложением подключите к МБД-01 источник питания (-РИП+), линии связи интерфейсов RS-485 с БРШС (А1, В1) и КОП-02 (А2, В2).

Линии связи интерфейсов RS-485 должна быть выполнена витой парой.

МБД-01 должен иметь гальваническую связь по проводу «-РИП» с проводом «ОБЩ» или «-РИП» контроллера КОП-02 и «-12В» модуля БРШС для выравнивания их потенциалов, если используются разные РИПы.

Для цепи выравнивания потенциалов можно использовать свободную пару кабеля линии связи RS-485. Длина линии связи не должна превышать 1000 м и на ней не должны присутствовать какие-либо ответвления (топология типа шина).

Если модуль МБД-01 является последним на шине RS-485, то необходимо установить между клеммами «А2» и «В2» резистор номиналом 120 Ом. Резистор входит в комплект поставки модуля.

Рекомендуется установить резисторы номиналом 120 Ом между клеммами «А1», «В1» модуля МБД-01 (входит в комплект поставки) и клеммами «-ЛС+» БРШС.

- Установите крышку на место.

2.4 Установка БРШС и радиоканальных извещателей

Установка БРШС и радиоканальных извещателей на месте эксплуатации осуществляется в соответствии с документом **«БЛОК РАСШИРЕНИЯ ШЛЕЙФОВ СИГНАЛИЗАЦИИ «ЛАДОГА БРШС-РК» Руководство по эксплуатации»** и в руководствах по эксплуатации на соответствующие типы ОУ.

Линия связи с МБД-01 должна отвечать рекомендациям по монтажу интерфейса RS-485. Протяженность линии связи БРШС - МБД-01 не должна превышать 1000 метров.

2.5 Проверка работоспособности

Проверка работоспособности производится в составе АРМ ДПЦО Приток 3.6.

Для этого необходимо выполнить пункты 2 и 3 документа «**Контроллер охранно-пожарный Приток-А-КОП-02. Руководство по эксплуатации**».

Внимание! Выполняя пункт 2.2 «Подготовка пультового оборудования» определите типы шлейфов модуля МБД-01 (см. рис. 4).

Для этого выполните следующие действия:

- выберите курсором конфигурируемый шлейф Модуля шлейфов;
- нажмите кнопку «**Редактировать**»;
- в окне «**Объект**» из выпадающего списка «**Тип шлейфа**» выберите необходимое значение (*ОС*, *ПС*, *ТС* или *Нет*). Выбранный тип шлейфа должен совпадать с тем, что определен при конфигурировании МБД-01 (смотри п. 2.1, п.2.2, Таблица 4);
- наименование шлейфа можно изменить в поле «**Наименование**»;
- нажмите кнопку «**ОК**» ;
- повторите это для всех сконфигурированных в МБД-01 шлейфов.

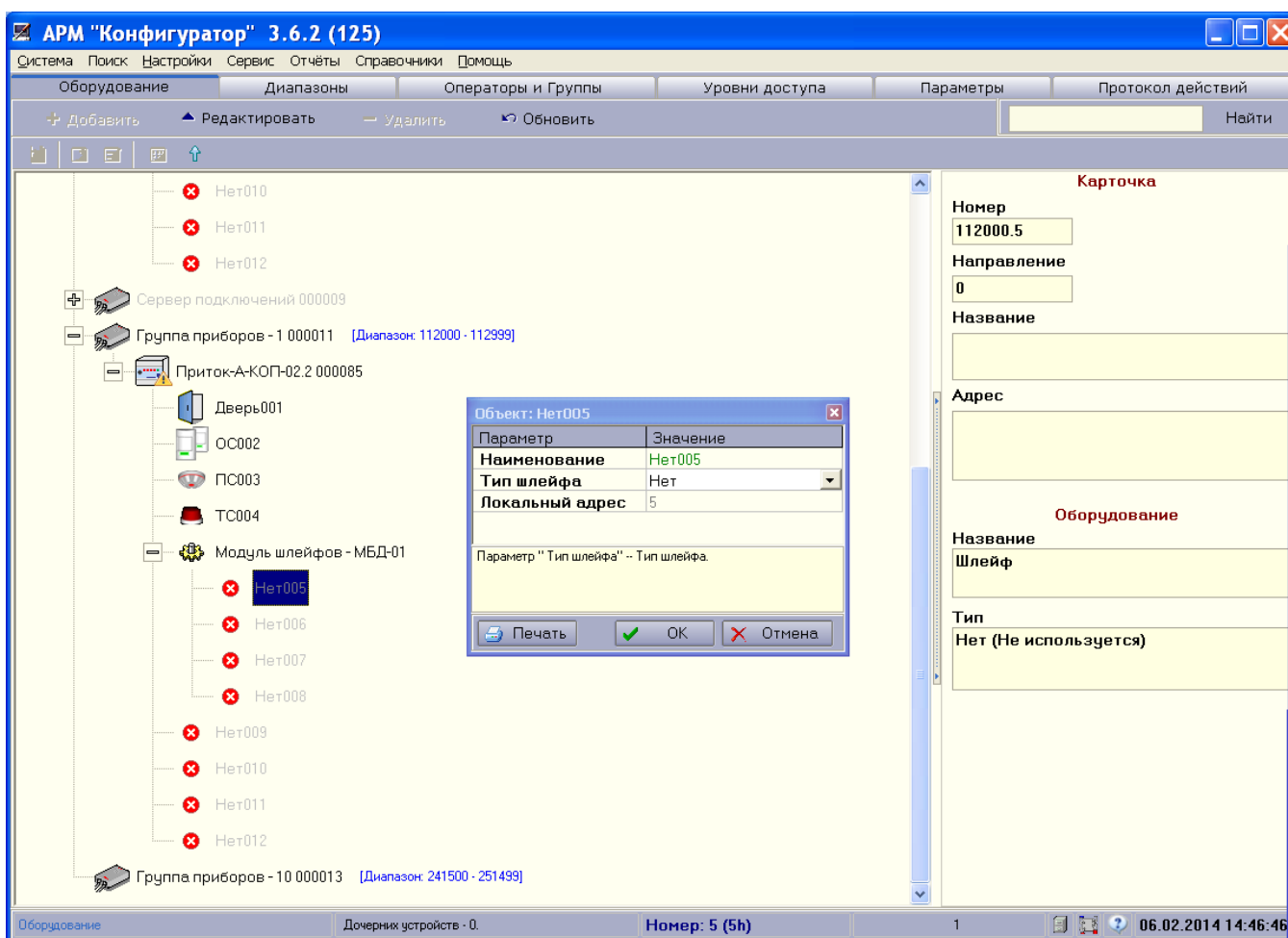


Рисунок 5.

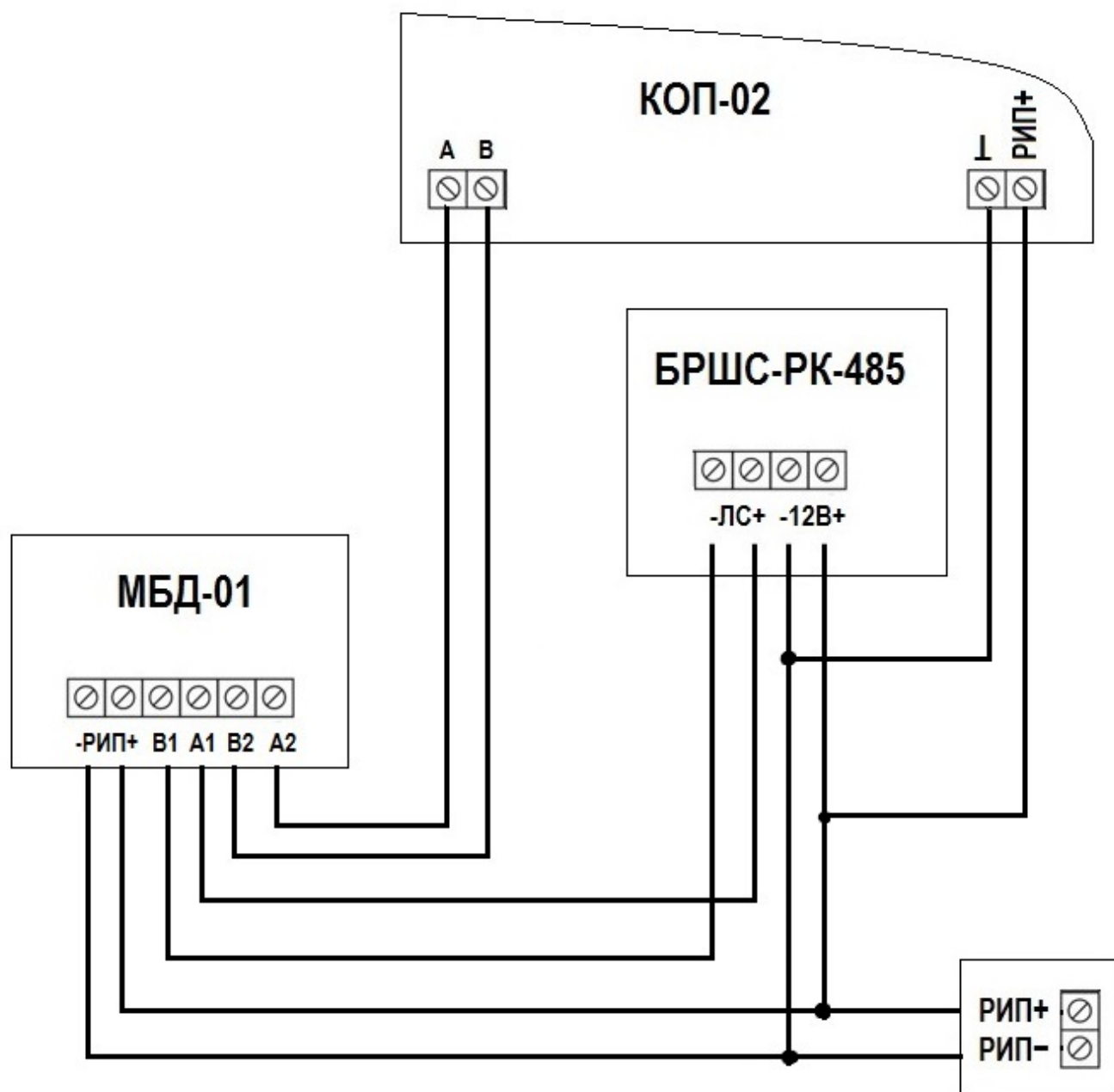


Рисунок 1. Схема подключения МБД-01 к контроллеру КОР-02

Предприятие-изготовитель

Россия, 664007, г. Иркутск, пер. Волконского, дом 2,
 ООО Охранное бюро "СОКРАТ"
 Тел/факс: (395-2)20-66-61, 20-66-62, 20-66-63, 20-64-77
 E-mail: sokrat@sokrat.ru, <http://www.sokrat.ru>



Код 3860 ред 01 IN 6251